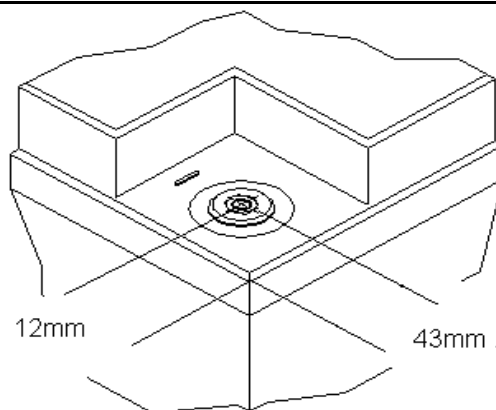


Batteria Ermetica Regolata con Valvola (VRLA)

SWL750 12V 25Ah



Caratteristiche Tecniche

| | | | |
|---|--------------|--|------|
| Modello | | SWL750 | |
| Tensione nominale Volt / n°elementi | | 12 | 6 |
| Capacità in 20 Hr a 20°C - 10,5 V | | 25.0 | |
| Dimensioni +/- 1mm | Ah | 25.0 | |
| | mm | Lunghezza | 166 |
| | mm | Profondità | 175 |
| | mm | Altezza (poli inclusi) | 125 |
| Peso | kg | 9.3 | |
| Max corrente di scarica 1min. | A | 150 | |
| Max corrente di scarica di breve durata 1 sec. | A | 500 | |
| Terminali | mm | M 5 | |
| Coppia di serraggio | Nm | 2.5 (max 6Nm) | |
| Materiale del contenitore | | ABS UL94-HB (VO nella versione FR) | |
| Capacità a 20°C | Ah | 20 ore | 25.0 |
| | | 10 ore | 23.4 |
| | | 5 ore | 20 |
| | | 1 ora | 17.6 |
| Resistenza interna | mohm | 8,5 | |
| Potenza erogata a 20° in 10min | W/mon | 768 | |
| Percentuale di capacità in relazione alla temperatura (20 ore) | | 0°C | 86% |
| | | 20°C | 100% |
| | | 30°C | 105% |
| Autoscarica | 20°C | dopo 1 mese | 3% |
| | | dopo 3 mesi | 9% |
| | | dopo 6 mesi | 15% |
| Vita attesa in tampone a 20°C | | 10 - 12 anni | |
| Installazione | | Può operare in tutte le posizioni (Capovolta sconsigliata) | |

Metodi di ricarica

| | | |
|---------------------------------------|----------|--|
| Tensione di carica uso tampone | V | 13,65 |
| Tensione di carica uso ciclico | V | 14,70 |
| Max corrente di carica | A | 0,25 C20 (25% DELLA CAPACITA' IN 20 ORE) |

Scarica a Corrente Costante (Ampere) - Temperatura 20°C

| Tempo | 5' | 10' | 15' | 20' | 30' | 40' | 1h | 2h | 3h | 5h | 10h | 20h |
|-----------|------|------|------|------|------|------|------|------|------|------|------|------|
| 1,8 V/el | 81.3 | 62.7 | 50.1 | 41.3 | 30 | 23.7 | 17.3 | 10.4 | 7.37 | 3.92 | 2.29 | 1.22 |
| 1,75 V/el | 88.4 | 65.3 | 51.8 | 42.7 | 30.9 | 24.2 | 17.4 | 10.5 | 7.45 | 4 | 2.34 | 1.25 |
| 1,7 V/el | 94 | 66.9 | 52.2 | 42.9 | 31.1 | 24.4 | 17.5 | 10.6 | 7.52 | 4.1 | 2.39 | 1.28 |
| 1,65 V/el | 98.2 | 67.4 | 52.5 | 43.1 | 31.3 | 24.6 | 17.6 | 10.7 | 7.6 | 4.2 | 2.44 | 1.31 |
| 1,6 V/el | 101 | 67.8 | 52.9 | 43.5 | 31.7 | 24.8 | 17.9 | 10.8 | 7.7 | 4.3 | 2.5 | 1.35 |

Scarica a Potenza Costante (W/Cella) - Temperatura 20°C

| Tempo | 5' | 10' | 15' | 20' | 30' | 40' | 1h | 2h | 3h | 5h | 10h | 20h |
|-----------|-------|-------|-------|------|------|------|------|------|------|-----|-----|-----|
| 1,8 V/el | 161.5 | 114.0 | 96.8 | 82.2 | 62.5 | 48.0 | 36.9 | 22.4 | 14.9 | 9.3 | 5.4 | 2.8 |
| 1,75 V/el | 173.1 | 120.3 | 100.3 | 85.0 | 64.7 | 49.7 | 37.1 | 22.8 | 15.2 | 9.4 | 5.5 | 2.9 |
| 1,7 V/el | 183.0 | 124.1 | 102.5 | 86.7 | 65.8 | 50.8 | 37.6 | 22.9 | 15.5 | 9.4 | 5.6 | 2.9 |
| 1,65 V/el | 191.1 | 126.8 | 104.5 | 87.3 | 66.2 | 51.2 | 37.8 | 23.0 | 15.6 | 9.5 | 5.7 | 3.0 |
| 1,6 V/el | 196.3 | 127.8 | 104.7 | 87.5 | 66.3 | 51.5 | 38.0 | 23.1 | 15.7 | 9.7 | 5.8 | 3.1 |