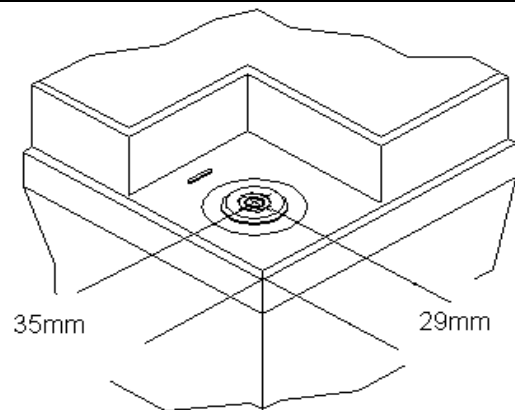


Batteria Ermetica Regolata con Valvola (VRLA)

SWL2250FR 12V 86Ah



Caratteristiche Tecniche

Modello		SWL2250FR	
Tensione nominale Volt / n°elementi		12	6
Capacità in 20 Hr a 20°C - 10,5 V		86.0	
Dimensioni +/- 1mm	Ah	86.0	
	mm	Lunghezza	380
	mm	Profondità	166
	mm	Altezza (poli inclusi)	177.5
Peso	kg	28.5	
Max corrente di scarica 1min.	A	500	
Max corrente di scarica di breve durata 1 sec.	A	800	
Terminali	mm	M 8	
Coppia di serraggio	Nm	6 (max 8 Nm)	
Materiale del contenitore		ABS UL94-V0	
Capacità a 20°C	Ah	20 ore	86.0
		10 ore	78
		5 ore	73.5
		1 ora	59.3
Resistenza interna	mohm	3.6	
Potenza erogata a 20° in 10min	W/mon	2250	
Percentuale di capacità in relazione alla temperatura (20 ore)		0°C	86%
		20°C	100%
		30°C	105%
Autoscarica	20°C	dopo 1 mese	3%
		dopo 3 mesi	9%
		dopo 6 mesi	15%
Vita attesa in tampone a 20°C		10 - 12 anni	
Installazione		Può operare in tutte le posizioni (Capovolta sconsigliata)	

Metodi di ricarica

Tensione di carica uso tampone	V	13,65
Tensione di carica uso ciclico	V	14,70
Max corrente di carica	A	0,25 C20 (25% DELLA CAPACITA' IN 20 ORE)

Scarica a Corrente Costante (Ampere) - Temperatura 20°C

Tempo	5'	10'	15'	20'	30'	45'	1h	2h	3h	5h	10h	20h
1,8 V/el	227	170	139	118	92.6	75.7	56.3	34.1	24.4	14.4	7.6	4.2
1,75 V/el	259	186	147	124	97.3	79	57.9	34.9	25.2	14.7	7.8	4.3
1,7 V/el	284	205	155	128	98.9	80.4	59	35.4	25.7	15.1	8	4.4
1,65 V/el	303	213	159	130	99.5	80.9	59.3	35.9	26.2	15.6	8.3	4.6
1,6 V/el	320	217	161	131	100	81.5	59.6	36.4	26.7	16.1	8.6	4.8

Scarica a Potenza Costante (W/Cella) - Temperatura 20°C

Tempo	5'	10'	15'	20'	30'	45'	1h	2h	3h	5h	10h	20h
1,8 V/el	439.9	318.3	272.2	230.0	173.8	144.3	108.1	64.1	46.6	31.4	18.4	9.7
1,75 V/el	464.5	341.5	288.5	241.5	175.5	145.3	108.9	64.5	47.0	31.6	18.6	9.8
1,7 V/el	496.9	359.2	300.0	247.5	177.3	146.3	109.7	64.9	47.4	32.0	19.1	10.0
1,65 V/el	516.8	369.7	305.0	249.2	179.5	147.5	110.6	65.3	47.8	32.4	19.5	10.2
1,6 V/el	524.2	375.0	307.2	251.3	182.0	148.7	111.6	65.9	48.2	32.8	19.9	10.4