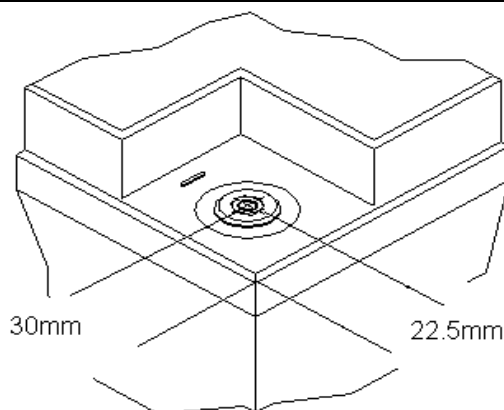


# Batteria Ermetica Regolata con Valvola (VRLA)

## SWL1850-6FR 6V 148Ah



### Caratteristiche Tecniche

<b>Modello</b>		SWL1850-6	
<b>Tensione nominale Volt / n° elementi</b>		6	3
<b>Capacità in 20 Hr a 20°C - 10,5 V</b>		148.0	
<b>Dimensioni +/- 1mm</b>	<b>Ah</b>	148.0	
	<b>mm</b>	Lunghezza	350
	<b>mm</b>	Profondità	166
	<b>mm</b>	Altezza (poli inclusi)	174
<b>Peso</b>	<b>kg</b>	24	
<b>Max corrente di scarica 1min.</b>	<b>A</b>	500	
<b>Max corrente di scarica di breve durata 1 sec.</b>	<b>A</b>	800	
<b>Terminali</b>	<b>mm</b>	M8	
<b>Coppia di serraggio</b>	<b>Nm</b>	4.8 ( max 6Nm )	
<b>Materiale del contenitore</b>		ABS UL94 - V0	
<b>Capacità a 20°C</b>	<b>Ah</b>	20 ore	148.0
		10 ore	134
		5 ore	123
<b>Resistenza interna</b>	<b>mohm</b>	1.6	
<b>Potenza erogata a 20° in 10min</b>	<b>W/mon</b>	1917	
<b>Percentuale di capacità in relazione alla temperatura (20 ore)</b>		0°C	86%
		20°C	100%
		30°C	105%
		<b>Autoscarica</b>	
		dopo 1 mese	3%
		dopo 3 mesi	9%
		dopo 6 mesi	15%
<b>Vita attesa in tampone a 20°C</b>		10 - 12 anni	
<b>Installazione</b>		Può operare in tutte le posizioni (Capovolta sconsigliata)	

### Metodi di ricarica

<b>Tensione di carica uso tampone</b>	<b>V</b>	13,65
<b>Tensione di carica uso ciclico</b>	<b>V</b>	14,70
<b>Max corrente di carica</b>	<b>A</b>	0,25 C20 (25% DELLA CAPACITA' IN 20 ORE)

### Scarica a Corrente Costante (Ampere) - Temperatura 20°C

Tempo	20'	30'	40'	50'	1h	1.5h	2h	3h	5h	7h	10h	20h
1,8 V/el	185	141.6	115	98.8	88.4	68	55.4	39.6	24.4	18.2	13.2	7.2
1,75 V/el	189.8	144.2	116	99.3	89	68.2	56.2	39.8	24.6	18.4	13.4	7.4
1,7 V/el	191.2	145	116.4	99.8	89.6	68.4	56.6	40	24.8	18.6	13.6	7.6
1,65 V/el	192	145.8	116.8	100.3	90.2	68.6	57	40.2	25.1	19	13.8	7.8
1,6 V/el	192.6	146.2	117.4	100.9	90.6	69	57.2	40.6	25.4	19.4	14	8

### Scarica a Potenza Costante (W/Cella) - Temperatura 20°C

Tempo	20'	30'	40'	50'	1h	1.5h	2h	3h	5h	7h	10h	20h
1,8 V/el	358.5	265.0	223.4	223.0	171.2	130.1	104.3	75.8	51.1	38.7	30.1	15.8
1,75 V/el	375.1	266.2	226.5	226.0	172.4	132.6	104.9	76.6	51.5	39.4	30.3	15.9
1,7 V/el	383.0	271.7	227.4	227.0	173.6	133.2	105.5	77.2	52.1	40.2	31.1	16.3
1,65 V/el	383.6	272.3	228.3	228.0	175.1	134.0	106.3	77.8	52.9	40.3	31.7	16.6
1,6 V/el	384.2	273.0	229.3	229.0	176.7	134.6	107.3	78.6	53.5	41.4	32.3	17.0