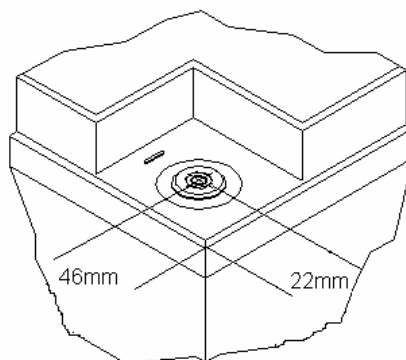


# Batteria Ermetica Regolata con Valvola (VRLA)

## SWL1800FR 12V 58Ah



### Caratteristiche Tecniche

<b>Modello</b>	SWL1800		
<b>Tensione nominale Volt / n° elementi</b>	12		6
<b>Capacità in 20 Hr a 20°C - 10,5 V</b>	<b>Ah</b>	58.0	
<b>Dimensioni +/- 1mm</b>	<b>mm</b>	Lunghezza	216
	<b>mm</b>	Profondità	168
	<b>mm</b>	Altezza (poli inclusi)	223
<b>Peso</b>	<b>kg</b>	23	
<b>Max corrente di scarica 1min.</b>	<b>A</b>	500	
<b>Max corrente di scarica di breve durata 1 sec.</b>	<b>A</b>	800	
<b>Terminali</b>	<b>mm</b>	M 6	
<b>Coppia di serraggio</b>	<b>Nm</b>	4.8 ( max 6Nm )	
<b>Materiale del contenitore</b>	ABS UL94 - V0		
<b>Capacità a 20°C</b>	<b>Ah</b>	20 ore	58
		10 ore	56.2
		5 ore	54
		1 ora	41
<b>Resistenza interna</b>	<b>mohm</b>	6	
<b>Potenza erogata a 20° in 10min</b>	<b>W/mon</b>	1970	
<b>Percentuale di capacità in relazione alla temperatura (20 ore)</b>	0°C		86%
	20°C		100%
	30°C		105%
<b>Autoscarica</b>	<b>20°C</b>	dopo 1 mese	3%
		dopo 3 mesi	9%
		dopo 6 mesi	15%
<b>Vita attesa in tampone a 20°C</b>	10 - 12 anni		
<b>Installazione</b>	Può operare in tutte le posizioni (Capovolta sconsigliata)		

### Metodi di ricarica

<b>Tensione di carica uso tampone</b>	<b>V</b>	13,65
<b>Tensione di carica uso ciclico</b>	<b>V</b>	14,70
<b>Max corrente di carica</b>	<b>A</b>	0,25 C20 (25% DELLA CAPACITA' IN 20 ORE)

### Scarica a Corrente Costante (Ampere) - Temperatura 20°C

Tempo	5'	10'	15'	20'	30'	45'	1h	2h	3h	5h	10h	20h
1,8 V/el	188.6	130.0	102.3	84.3	64.0	51.6	39.1	23.2	16.6	10.6	5.5	2.8
1,75 V/el	199.8	135.0	105.6	88.2	67.3	54.8	40.5	23.3	16.8	10.8	5.6	2.9
1,7 V/el	212.0	141.2	109.0	90.1	68.3	55.4	40.6	23.4	16.9	11.0	5.7	2.9
1,65 V/el	229.9	146.8	113.5	93.5	69.6	56.1	41.0	23.8	17.0	11.0	5.7	2.9
1,6 V/el	243.3	155.7	116.8	94.9	70.1	56.4	41.7	24.2	17.3	11.1	5.7	2.9

### Scarica a Potenza Costante (W/Cella) - Temperatura 20°C

Tempo	5'	10'	15'	20'	30'	45'	1h	2h	3h	5h	10h	20h
1,8 V/el	354.2	280.3	231.7	195.8	149.8	121.8	87.8	49.7	37.3	24.5	12.8	6.8
1,75 V/el	388.7	298.0	245.2	205.0	155.3	125.0	90.5	50.8	38.0	24.8	12.9	6.9
1,7 V/el	431.0	312.3	253.0	209.8	157.2	126.3	91.8	51.3	38.2	25.0	12.9	6.9
1,65 V/el	458.0	321.8	256.3	211.3	158.3	127.2	92.3	51.5	38.3	25.2	13.0	7.0
1,6 V/el	476.3	328.8	257.3	213.0	159.5	128.0	92.8	51.8	38.5	25.3	13.1	7.1